

Рекомендации по эксплуатации

1. Мебель рекомендуется эксплуатировать в проветриваемом, сухом помещении с температурой воздуха не ниже 10С и относительной влажностью не более 70%.
2. Мебель, транспортируемую в условиях минусовой температуры, при установке в помещении следует немедленно протереть сухой мягкой тканью как снаружи, так и внутри.
3. Мебель должна быть защищена от прямого попадания солнечных лучей, не должна размещаться вблизи отопительных приборов, сырых и холодных стен. Поверхность деталей мебели оберегать от попадания влаги, щелочей, ацетона, спирта и кислот, а также от механических повреждений. На поверхность мебели не следует ставить горячие предметы. При случайном попадании жидкости мебель немедленно протереть мягкой тканью. Удалять пыль с поверхности, облицованной специальными пленками, следует сухой мягкой тканью.
4. Зеркала и стекла рекомендуется чистить любыми средствами, предназначенными для этих целей.
5. В мебели, имеющей крепление болтами, винтами, шурупами, при ослаблении соединений, необходимо периодически подтягивать все крепёжные элементы.

При правильной эксплуатации изделия срок службы составляет 10 лет.

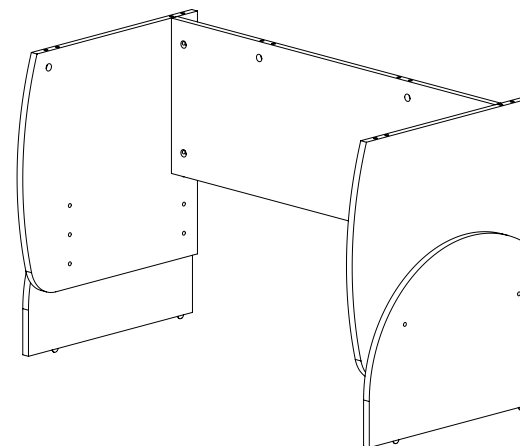
Внимание!

В случае обнаружения производственных дефектов обратитесь к продавцу с гарантийным талоном, заполненным по месту приобретения изделия. Гарантийный талон выписывается отдельным документом и заполняется продавцом на момент продажи изделия.

К сведению покупателя

Предприятие оставляет за собой право вносить изменения в конструктивные элементы мебели на основе внедрения передовых технологий, улучшающих качество выпускаемой продукции.

ИНСТРУКЦИЯ ПО СБОРКЕ И ЭКСПЛУАТАЦИИ

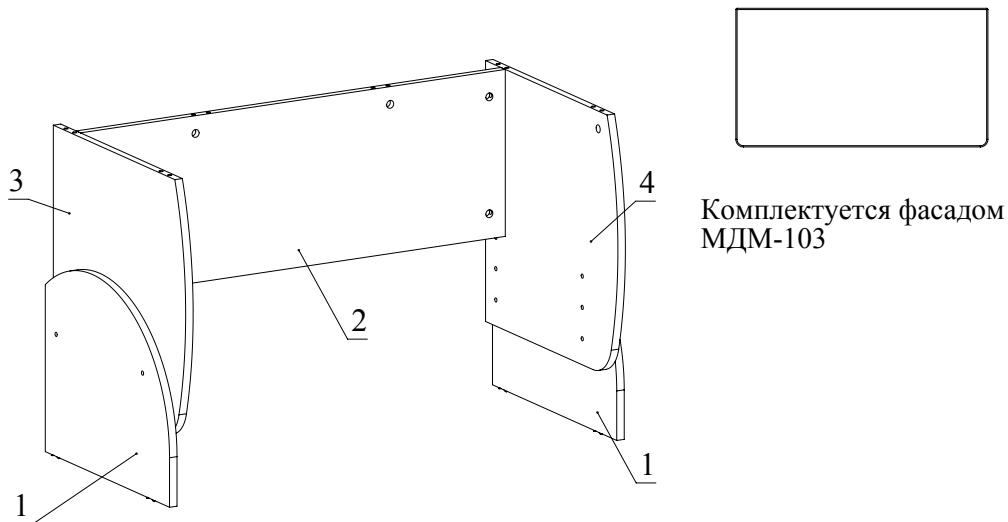


Мебель бытовая "Маугли"

Стол МДМ-10К
(корпус МДМ-10)

Габаритные размеры в мм,
(с учетом фасадов)
1000x550x593-697
(длина; ширина; высота)

МДМ-103



Комплектуется фасадом
МДМ-103

Ведомость деталей				
№	Наименование	Ширина	Длина	Кол.
1	Боковина	460	380	2
2	Царга	320	908	1
3	Боковина	490	500	1
4	Боковина	490	500	1

Ведомость комплектующих			
№	Рис.	Наименование	Кол.
1		Самоклейка малая	12
2		Стяжка винтовая М6	4
3		Подпятник	4
4		Головка минификса	10
5		Шпилька минификса	10
6		Заглушка минификса	10
7		Шкант	10
8		Ключ конфирматный	1

Рекомендованный порядок сборки изделия

1. Вкрутить шпильки минификсов в соответствующие плоскостные отверстия деталей 3, 4, 5 (Рис. 1).
2. Вставить головки минификсов в соответствующие плоскостные отверстия и вбить шканты в соответствующие торцевые отверстия деталей 2, 3, 4 (Рис. 2).
3. Вбить подпятники в боковины 1.
4. Царгу 2 закрепить между боковин 3, 4, повернув конфирматным ключом головки минификсов по часовой стрелке до упора; установить столешницу (МДМ-103), повернув конфирматным ключом головки минификсов по часовой стрелке до упора (Рис.3).
5. В зависимости от роста ребенка собрать стол нужной высоты, для этого стянуть стяжками винтовыми боковины 1, 3 и 1, 4.
6. Установить заглушки минификсов.

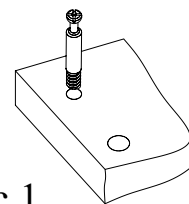


Рис.1

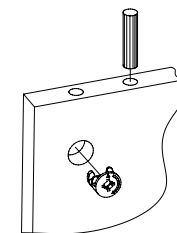


Рис.2

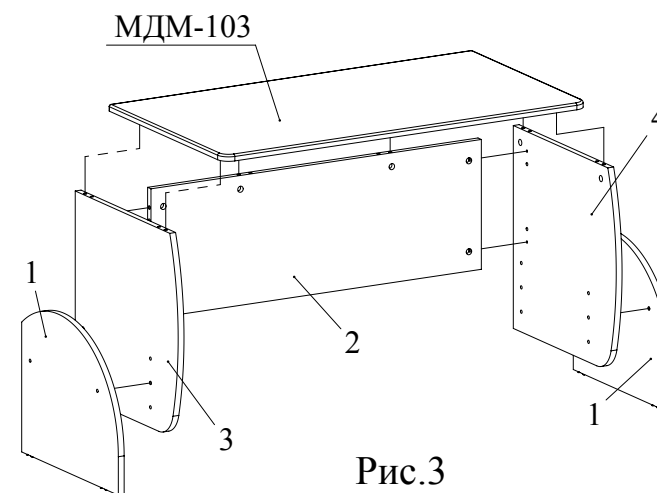


Рис.3